

2555649

An explosive charge, particularly for disarming ammunition, having a charge cavity for receiving a jet-forming lining, a flat charge cover, or a projectile-forming charge cover, and having an initiation point diametrically opposite the lined and/or covered charge cavity, characterized by a distance between initiation point (9, 23, 24) and lining and/or cover apex (6, 15, 25) which may be freely selected within limits at given charge dimensions.

BEST AVAILABLE COPY

2555649

MESSERSCHMITT-BÖLKOW-BLOHM  
GESELLSCHAFT  
MIT BESCHRÄNKTER HAFTUNG  
MÜNCHEN

Ottobrunn, 3. Dez. 1975  
BT013  
Jk/Ke

7924

P a t e n t a n s p r u c h

( Sprengladung, insbesondere zum Entschärfen von Munition, mit einem Ladungshohlraum zur Aufnahme einer stachelbildenden Auskleidung, einer Flachladungsbelegung oder einer projektilbildenden Ladungsbelegung und mit einer dem ausgekleideten bzw. belegten Ladungshohlraum gegenüberliegenden Initiierungsstelle, g e k e n n z e i c h n e t durch einen bei gegebenen Ladungsabmessungen in Grenzen frei wählbaren Abstand zwischen Initiierungsstelle (9, 23, 24) und Auskleidungs- bzw. Belegungsscheitel (6, 15, 25).

709824/0182

2555649

MESSerschmitt-Bölkow-Blohm  
GESELLSCHAFT  
MIT BESCHRÄNKTER HAFTUNG  
MÜNCHEN

Ottobrunn, 3. Dez. 1975  
BT013  
Jk/Ke  
7924

- 2 -

Hohlraumsprengladung, insbesondere zum Entschärfen  
von Munition

Die Erfindung bezieht sich auf eine Sprengladung, insbesondere zum Entschärfen von Munition, mit einem Ladungshohlraum zur Aufnahme einer stachelbildenden Auskleidung, einer Flachladungsbelegung oder einer projektilbildenden Ladungsbelegung und mit einer dem ausgekleideten bzw. belegten Ladungshohlraum gegenüberliegenden Initiierungsstelle.

Den bekannten Ladungstypen eingangs genannter Gattung ist eine ortsfeste Anordnung der Initiierungsstelle gemein. Deren unveränderbarer Abstand zum jeweiligen Auskleidungs- bzw. Belegungs-scheitel wird dabei in der Regel derart gewählt, daß die aufgrund der gegebenen Ladungsbeschaffenheit und Ladungsgeometrie maximal mögliche Durchschlagsleistung aufzutreten vermag.

709824/0182

- 2 -

Im Fall einer Hohlladung erreicht die Durchschlagsleistung bekanntlich in einem sechs bis acht Ladungskaliber betragenden Abstand von der Auskleidungsbasis ihren Maximalwert. Mit einer Lochkanaltiefe in der Größenordnung von sechs Ladungskalibern ist er in etwa um den Faktor 2 größer als die Durchschlagsleistung in unmittelbarer Nähe der Auskleidungsbasis. Folglich kann über die Länge des der Hohlladungsauskleidung üblicherweise vorgeordneten Abstandshalters die Durchschlagsleistung ein und derselben Hohlladung bedarfsweise variiert werden; allerdings nur in den aufgezeigten engen Grenzen, und zwar deshalb, weil es bei Abstandshalterlängen über acht Ladungskaliber - bedingt durch geometrische Ungenauigkeiten der Ladung, aber auch durch Inhomogenität des Sprengladungs- und Auskleidungsgefüges - zu statistisch indeterminierten Streuungen des Hohlladungsstachels bzw. der sich aus diesem im genannten Abstandsbereich bildenden Partikeln und somit zu einer nicht reproduzierbaren Verminderung der Eindringtiefeleistung kommt. In speziellen Anwendungsfällen - wie dem Entschärfen von Munition unterschiedlicher Zweckbestimmung - erweist sich die vorerwähnte Variationsbreite der Durchschlagsleistung vielfach als unzureichend. Es bleibt bei der geschilderten Sachlage nicht anderes übrig, als auf dem Wege einer Änderung der Ladungsabmessungen und/oder Ladungsmengen das Angebot an definierten Durchschlagsleistungen umfangreicher zu gestalten, was für Flachladungen und projektilbildende Ladungen in gleicher Weise gilt. Dementsprechend groß ist die Anzahl der zu lagernden Ladungstypen. Eine bekannte Maßnahme zur Reduzierung dieses Lagerhaltungsaufwandes besteht in der Verwendung plastischen Sprengstoffs zum Ladungsaufbau. Wird davon Gebrauch gemacht, kann eine für den kritischen Anwendungsfall der Munitionsentschärfung verständlicherweise erforderliche hohe Homogenitätsgarantie allerdings nicht mehr gegeben werden.

Aufgabe der vorliegenden Erfindung ist die Entwicklung einer Sprengladung eingangs genannter Gattung, deren Durchschlags-

leistung ohne Änderung der Ladungsgeometrie und/oder Ladungsmenge über das bisher mögliche Maß hinaus in reproduzierbarer Weise variierbar ist.

Gelöst wird diese Aufgabe erfindungsgemäß durch einen bei gegebenen Ladungsabmessungen in Grenzen frei wählbaren Abstand zwischen Initiierungsstelle und Auskleidungs- bzw. Belegungsscheitel.

Dadurch ist auf einfache Weise die Möglichkeit geboten, in größerem Umfang als bisher auf die Geschwindigkeit des Hohl-ladungsstachels, Flachladungsstachels oder sprenggeformten Projektils gezielten Einfluß zu nehmen, und zwar ohne daß es hierzu einer Änderung der Ladungsgeometrie und/oder Ladungsmenge bedarf. Ein und dasselbe Ladungsexemplar vermag folglich den unterschiedlichsten Anforderungen hinsichtlich der Durchschlagsleistung bei insgesamt relativ kleiner Streuung gerecht zu werden, vor allem dann, wenn von der erfindungsgemäßen Änderungsmöglichkeit der Initiierungsstelle in Kombination mit der bereits weiter vorn Erwähnung findenden Änderungsmöglichkeit des Durchschlagsvermögens durch unterschiedliche Längenbemessung des der Auskleidungs- bzw. Belegungsbasis vorgeordneten Abstandshalters bis zu maximal etwa sechs bis acht Ladungskaliber Gebrauch gemacht wird. Aufgrund dessen kann - ohne großen Aufwand bei der Lagerhaltung betreiben zu müssen - auch jede beliebige Munition im Bedarfsfall mit einem Hohl-ladungsstachel, Flachladungsstachel oder sprenggeformten Projektil definierter Durchschlagsleistung risikolos unschädlich gemacht werden.

Ausführungsbeispiele der Erfindung werden nachfolgend anhand der schematischen Zeichnungen näher erläutert. Es zeigen:

Fig. 1 eine Hohl-ladung.

Fig. 2 eine Flachladung und

Fig. 3 eine projektilbildende Ladung.

In Fig. 1 ist eine Sprengladung 1 rotationssymmetrischen Aufbaus im Längsschnitt wiedergegeben. Diese weist an der vorderen Stirnseite eine beispielsweise spitzwinklig ausgeführte trichterförmige Ausnehmung 2 zur Aufnahme einer stachelbildenden Auskleidung 3 auf. Von der hinteren Stirnseite der Sprengladung 1 erstreckt sich eine zur Ladungslängsachse 4 konzentrische Bohrung 5 zum Scheitel 6 der Hohlladungsauskleidung 3. Die zentrale Ladungsbohrung 5 dient einer wahlweisen Aufnahme unterschiedlich langer Übertragungsladungen 7, denen - eingebettet in Füll- und Isoliermaterial 8 - jeweils ein Flammendetonator 9 und ein elektrisches Anzündhütchen 10 vorgeordnet ist. Jede dieser zum Beispiel aus gepreßtem Hexogen mit fünfprozentigem Wachsanteil, Nitropenta mit zehnprozentigem Wachsanteil oder Tetryl bestehenden Übertragungsladungen 7 hat im Verwendungsfall - wie am Beispiel der bruchstückhaften Wiedergabe zweier Exemplare in der oberen und unteren Hälfte der Ladungsbohrung 5 gezeigt ist - einen anderen definierten Abstand zwischen Initiierungsstelle 11 und Auskleidungsscheitel 6 zur Folge. Dementsprechend verschieden ist auch das jederzeit reproduzierbare Durchschlagsvermögen des sich im Detonationsfall aus dem Auskleidungsmaterial bildenden Hohlladungsstachels.

In Fig. 2 ist eine Sprengladung 12 zur Darstellung gelangt, die sich von der vorherbeschriebenen wie folgt unterscheidet: An die Stelle der spitzwinkligen Ladungsausnehmung zur Aufnahme einer Hohlladungsauskleidung ist eine stumpfwinklig ausgeführte Ladungsausnehmung 13 zur Aufnahme einer Flachladungsbelegung 14 getreten. Außerdem ist in der sich von der hinteren Sprengladungsstirnseite zum Belegungsscheitel 15 erstreckenden zentrischen Ladungslängsbohrung, die das Bezugszeichen 16 trägt, zwischen einer mittels elektrischem Anzündhütchen 17 und Flammendetonator 18 initiierten Übertragungsladung 19 und dem Belegungsscheitel 15 ein nicht oder nur wenig kompressibles Füllstück 20 angeordnet. Besagtes Füllstück 20, das

beispielsweise aus Metall besteht, ist mit einem Gehäuse 21 zur Aufnahme der Übertragungsladung 19 sowie der beiden anderen, in Isoliermasse 22 eingebetteten Zündkettenglieder 17 und 18 lösbar verbunden. Besteht Bedarf nach einer Leistungssteigerung oder Leistungsminderung, braucht es lediglich durch ein länger bzw. kürzer bemessenes Füllstück ersetzt zu werden, was größere bzw. kleinere Abstände zwischen Initiierungsstelle 23 und Belegungs Scheitel 15 zur Folge hat.

Verschieden lang ausgebildete Füllstücke 20 letztbeschriebener Beschaffenheit finden auch bei der Ladungsausführung gemäß Fig. 3 zur Abstandsänderung zwischen Initiierungsstelle 24 und Scheitel 25 einer projektilbildenden Ladungsbelegung 26 Verwendung. Für die Initiierung der mit 27 bezeichneten, in Rede stehenden Ladungsausführung ist eine aus elektrischem Detonator 28, Übertragungsladung 29 und Verstärkerladung 30 bestehende Zündkette verantwortlich. Letztere ist dabei in einem Gehäuse 31 untergebracht, und zwar derart, daß zwischen dem Außenumfang der Übertragungsladung 29 und dem Innenumfang des Gehäuses 31 ein Ringraum 32 verbleibt. Ausgefüllt ist besagter Ringraum 32 mit einer stoßwellendämpfenden Masse 33, wie Polyurethan.

- Patentanspruch -

Fig.1

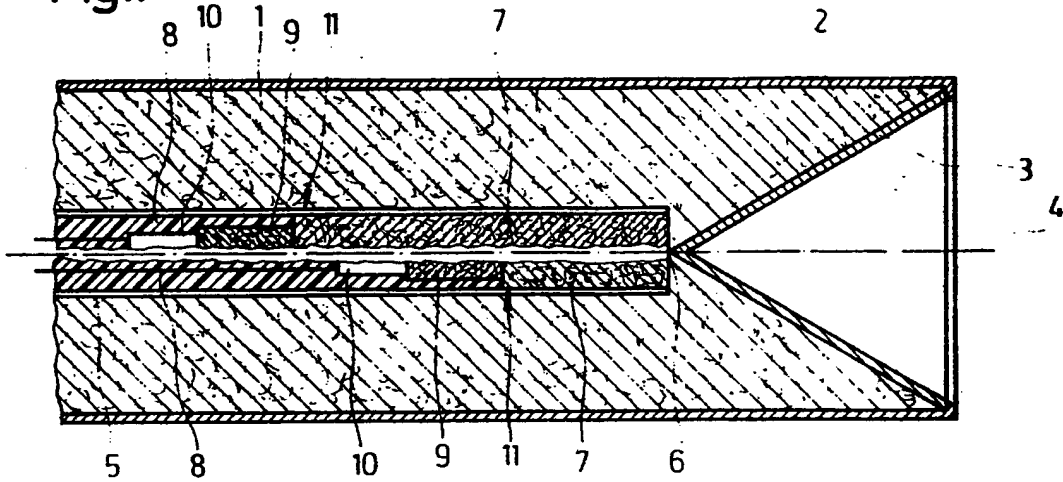


Fig.2

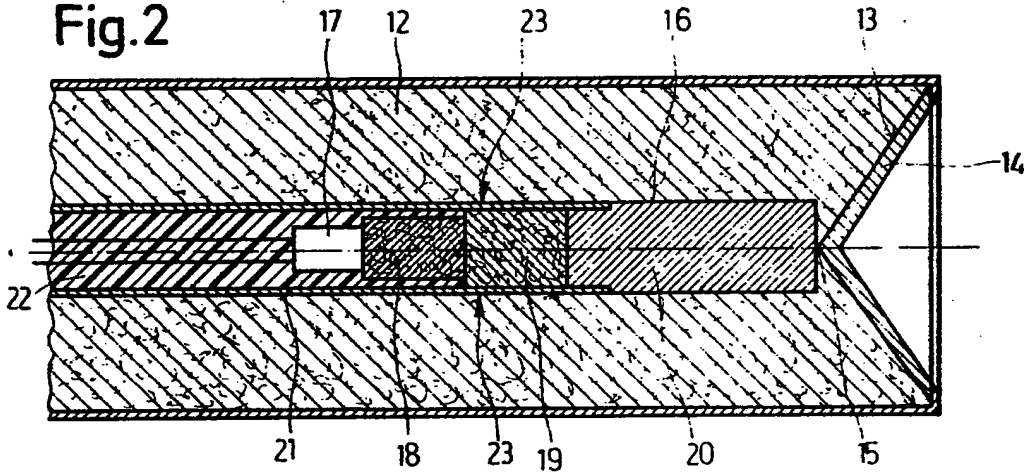
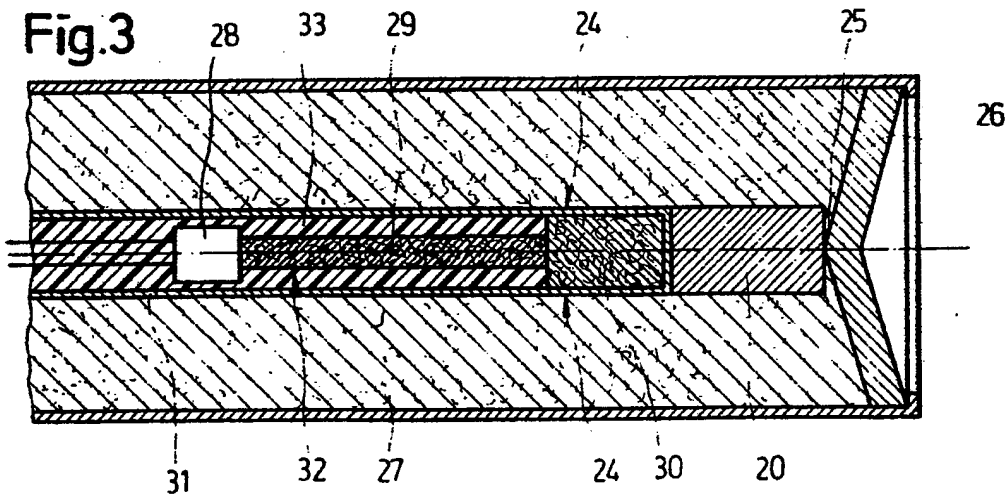


Fig.3



709824/0182

F42B

1-02

AT:11.12.1975

OT:16.06.1977



**This Page is Inserted by IFW Indexing and Scanning  
Operations and is not part of the Official Record**

**BEST AVAILABLE IMAGES**

Defective images within this document are accurate representations of the original documents submitted by the applicant.

Defects in the images include but are not limited to the items checked:

- BLACK BORDERS
- IMAGE CUT OFF AT TOP, BOTTOM OR SIDES
- FADED TEXT OR DRAWING
- BLURRED OR ILLEGIBLE TEXT OR DRAWING
- SKEWED/SLANTED IMAGES
- COLOR OR BLACK AND WHITE PHOTOGRAPHS
- GRAY SCALE DOCUMENTS
- LINES OR MARKS ON ORIGINAL DOCUMENT
- REFERENCE(S) OR EXHIBIT(S) SUBMITTED ARE POOR QUALITY
- OTHER: \_\_\_\_\_

**IMAGES ARE BEST AVAILABLE COPY.**

**As rescanning these documents will not correct the image problems checked, please do not report these problems to the IFW Image Problem Mailbox.**